



Platine STC08AH310

- Voyant orange
- Voyant vert
- Voyant rouge
- Cellule infrarouge
- Contact à clef

FONCTIONNEMENT :

Les platines affleurantes STC sont prévues pour commander et gérer le contrôle d'accès des portes de laboratoires et salles à environnement contrôlés.

Une signalisation simple permet de visualiser l'état des informations.

SPECIFICATIONS TECHNIQUES :

- Boîtier et face avant inox
- Etanche
- Résistant au produit de décontamination (formol, H₂O₂, ...)
- Assure un éclairage uniforme
- Avantages des LED : longévité > 100 000 heures
- Performance de la Ci > 100 000 heures
- Portée de la Ci : de 2 à 34 mm
- Performance du Contact à clé > 200 000 manœuvres
- Basse tension d'alimentation : 24 volts courant continu
- Système de brochage rapide avec détrompeur
- Installation simple et rapide
- Faible consommation d'énergie



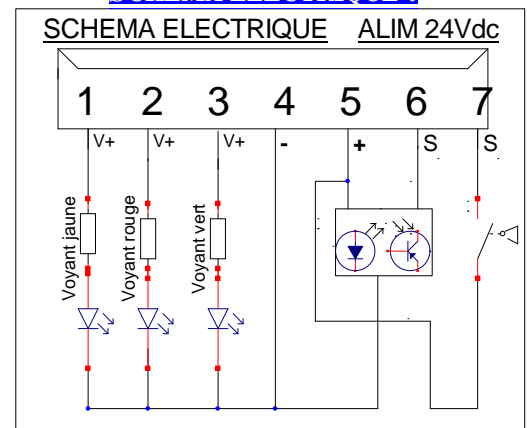
SECTEUR D'UTILISATION

Salles blanches
Salles grises
Laboratoires
Hôpitaux
Banques ...

SCHEMA DE CABLAGE :

Repère	Couleur	Désignation
1	Jaune	Led orange (V+)
2	Rouge	Led rouge (V+)
3	Vert	Led verte (V+)
4	Bleu	Alimentation (0V)
5	Marron	Alimentation (+24V)
6	Blanc	Cellule infrarouge (PNP à collecteur ouvert)
7	Gris	Contact à clé

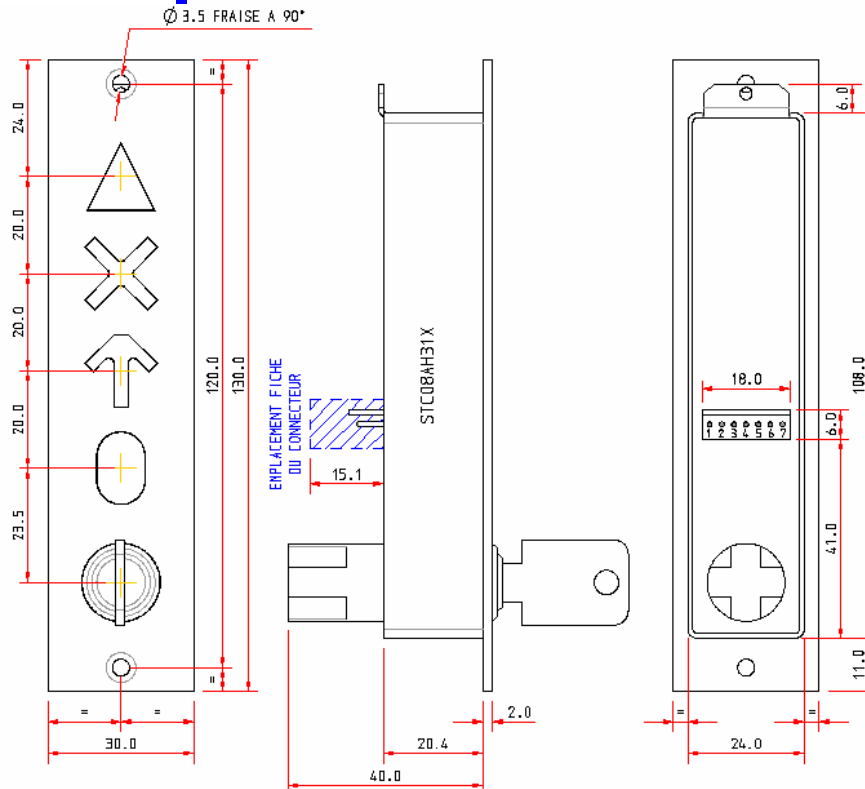
SCHEMA ELECTRIQUE :



MODALITE ELECTRIQUES :

Paramètre	Tension (volt)		Courant (milliampères)	Temps de réaction (millisecondes)
	Min	Max		
LED verte		24 V	30mA	
LED rouge		24 V	30mA	
LED orange		24 V	30mA	
Cellule infrarouge	12V	24 V	50mA	<= 0,5 ms
Contact à clef	24V			

FORMATS MECANIQUES :



RENSEIGNEMENT POUR TOUTE COMMANDE :

PLATINE STC 08



Topographie

A : ↑ X △
 B : □ □ □
 C : ○ ○ ○
 D : néant
 E : spéciale

Code de couleur

A : néant
 B : rouge
 C : vert
 D : orange
 E : rouge, vert
 F : vert, orange
 G : rouge, orange
 H : rouge, vert, orange
 I : rouge, vert, gestion

Système d'ouverture

0 : néant
 1 : bouton poussoir
 2 : piezo
 3 : cellule infrarouge

Commutateur à clef

0 : néant
 1 : 1 position (avec impulsion)
 2 : 2 positions (avec retrait de la clé dans 1 position)
 3 : 2 positions (avec retrait de la clé dans 2 positions)
 4 : à préciser pour d'autres options
 5 : Arrêt d'urgence (A.R)
 6 : Buzzer (Bz)

Longueur de câble

0 : néant
 1 : 5m
 2 : 10m
 3 : autre à préciser

Légende → Rouge : les plus utilisés
 Noir : Avec délais



Certificat 2008
 n°31046

290 Rue Louise Labé – BP.58 – F-69970 CHAPONNAY

Tél : +33 (0)4.78.21.14.14 – Fax : +33 (0)4.78.21.62.80 – E-mail : salles_blanches@stc.fr

E-mail : export@stc.fr

E-mail : electronique@stc.fr

S.A.S. au capital de 37 000 € – APE 281 A – RCS LYON B 320 341 449 – TVA FR 60 320 341 449