



Platine STC08-AE100

- Voyant rouge
- Voyant vert
- Bouton poussoir

FONCTIONNEMENT :

Les platines affleurantes STC sont prévues pour commander et gérer le contrôle d'accès des portes de laboratoires et salles à environnement contrôlés.
Une signalisation simple permet de visualiser l'état des informations.

SPECIFICATION TECHNIQUES

- Boîtier et face avant inox
- Etanche
- Résistant au produit de décontamination (formol, H₂O₂, ...)
- Performance du B.p >10 millions de cycles
Avec une course d'actionnement très court
- Assure un éclairage uniforme
- Avantages des LED : longévité > 100 000 heures
- Basse tension d'alimentation : 24 volts courant continu
- Système de brochage rapide avec détrompeur
- Installation simple et rapide
- Faible consommation d'énergie



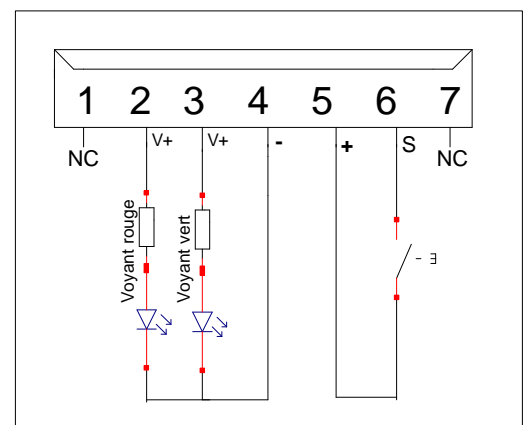
SECTEUR D'UTILISATION :

Salles blanches
Salles grises
Laboratoires
Hôpitaux
Banques ...

SCHEMA DE CABLAGE :

Repère	Couleur	Désignation
1	Jaune	NC
2	Rouge	Led rouge (V+)
3	Vert	Led verte (V+)
4	Bleu	Alimentation (0V)
5	Marron	Alimentation (+24V)
6	Blanc	Bouton poussoir
7	Gris	NC

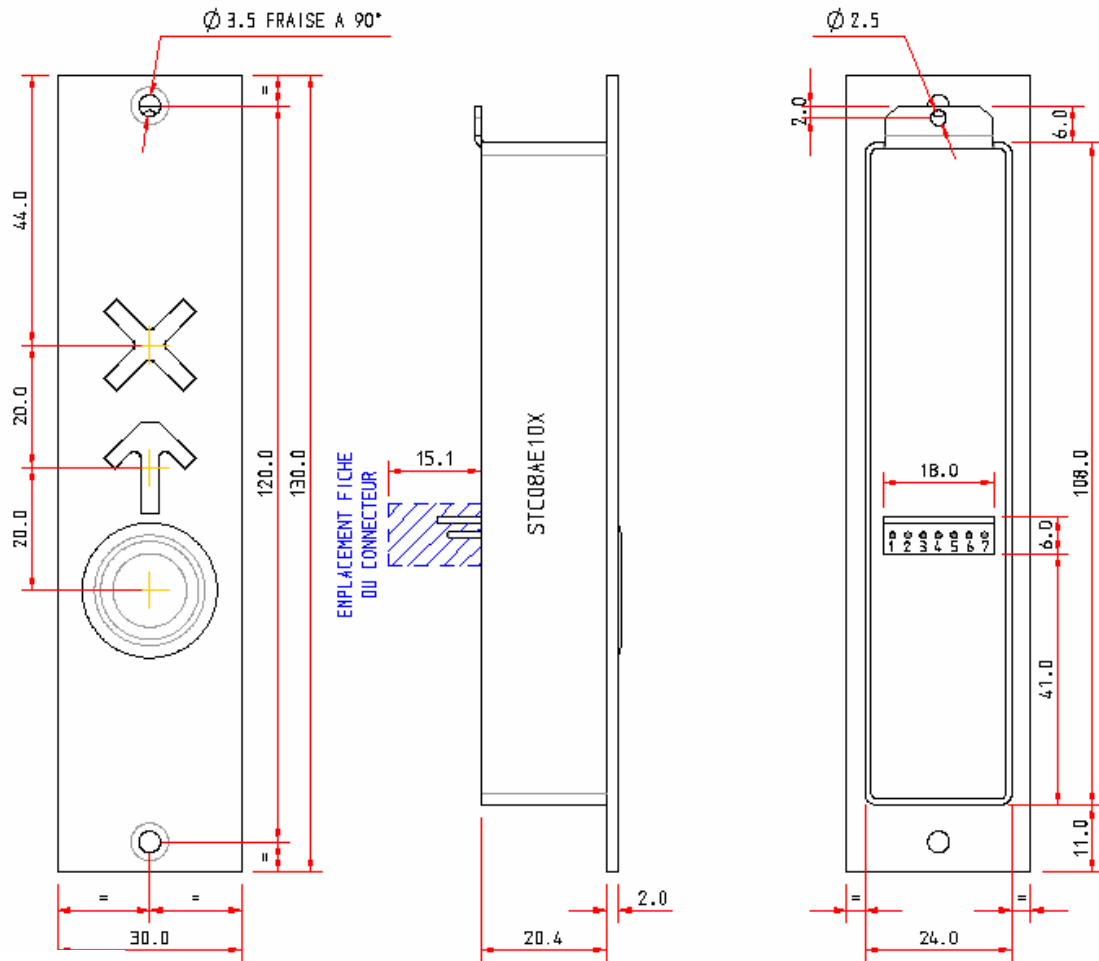
SCHEMA ELECTRIQUE :



MODALITE ELECTRIQUES :

Paramètre	Tension (volt)	Courant (milliampères)	Temps d'impulsion (millisecondes)
LED verte	24V	30mA	
LED rouge	24V	30mA	
Bouton poussoir	48 V	125mA	< 5 ms

Formats mécaniques :



RENSEIGNEMENT POUR TOUTE COMMANDE :

PLATINE STC 08



Topographie

- A : ↑ X △
- B : □ □ □
- C : ○ ○ ○
- D : néant
- E : spéciale

Code de couleur

- A : néant
- B : rouge
- C : vert
- D : orange
- E : rouge, vert
- F : vert, orange
- G : rouge, orange
- H : rouge, vert, orange
- I : rouge, vert, gestion

Système d'ouverture

- 0 : néant
- 1 : bouton poussoir
- 2 : piezo
- 3 : cellule infrarouge

Commutateur à clef

- 0 : néant
- 1 : 1 position (avec impulsion)
- 2 : 2 positions (avec retrait de la clé dans 1 position)
- 3 : 2 positions (avec retrait de la clé dans 2 positions)
- 4 : à préciser pour d'autres options
- 5 : Arrêt d'urgence (A.R)
- 6 : Buzzer (Bz)

Longueur de câble

- 0 : néant
- 1 : 5m
- 2 : 10m
- 3 : autre à préciser

Légende → Rouge : les plus utilisés
Noir : Avec délais



Certificat 2008
n°31046

290 Rue Louise Labé – BP.58 – F-69970 CHAPONNAY

Tél : +33 (0)4.78.21.14.14 – Fax : +33 (0)4.78.21.62.80 – E-mail : salles_blanches@stc.fr

E-mail : export@stc.fr

E-mail : electronique@stc.fr

S.A.S. au capital de 37 000 € – APE 281 A – RCS LYON B 320 341 449 – TVA FR 60 320 341 449