

- Voyant vert
- Voyant rouge

## FONCTIONNEMENT :

Les platines affleurantes STC sont prévues pour commander et gérer le contrôle d'accès des portes de laboratoires et salles à environnement contrôlés.

Une signalisation simple permet de visualiser l'état des informations.

## SPECIFICATIONS TECHNIQUES :

- Boîtier et face avant inox
- Etanche
- Résistant au produit de décontamination (formol, H<sub>2</sub>O<sub>2</sub>, ...)
- Assure un éclairage uniforme
- Avantages des LED : longévité >100 000 heures
- Basse tension d'alimentation : 24volts courant continu
- Système de brochage rapide avec détrompeur
- Installation simple et rapide
- Faible consommation d'énergie

## SECTEUR D'UTILISATION :

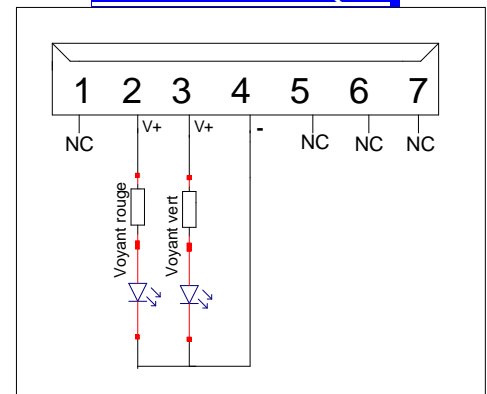
Salles blanches  
Salles grises  
Laboratoires  
Hôpitaux  
Banques ...



## SCHEMA DE CABLAGE :

Repère	Couleur	Désignation
1	Jaune	NC
2	Rouge	Led rouge (V+)
3	Vert	Led verte (V+)
4	Bleu	Alimentation (0V)
5	Marron	NC
6	Blanc	NC
7	Gris	NC

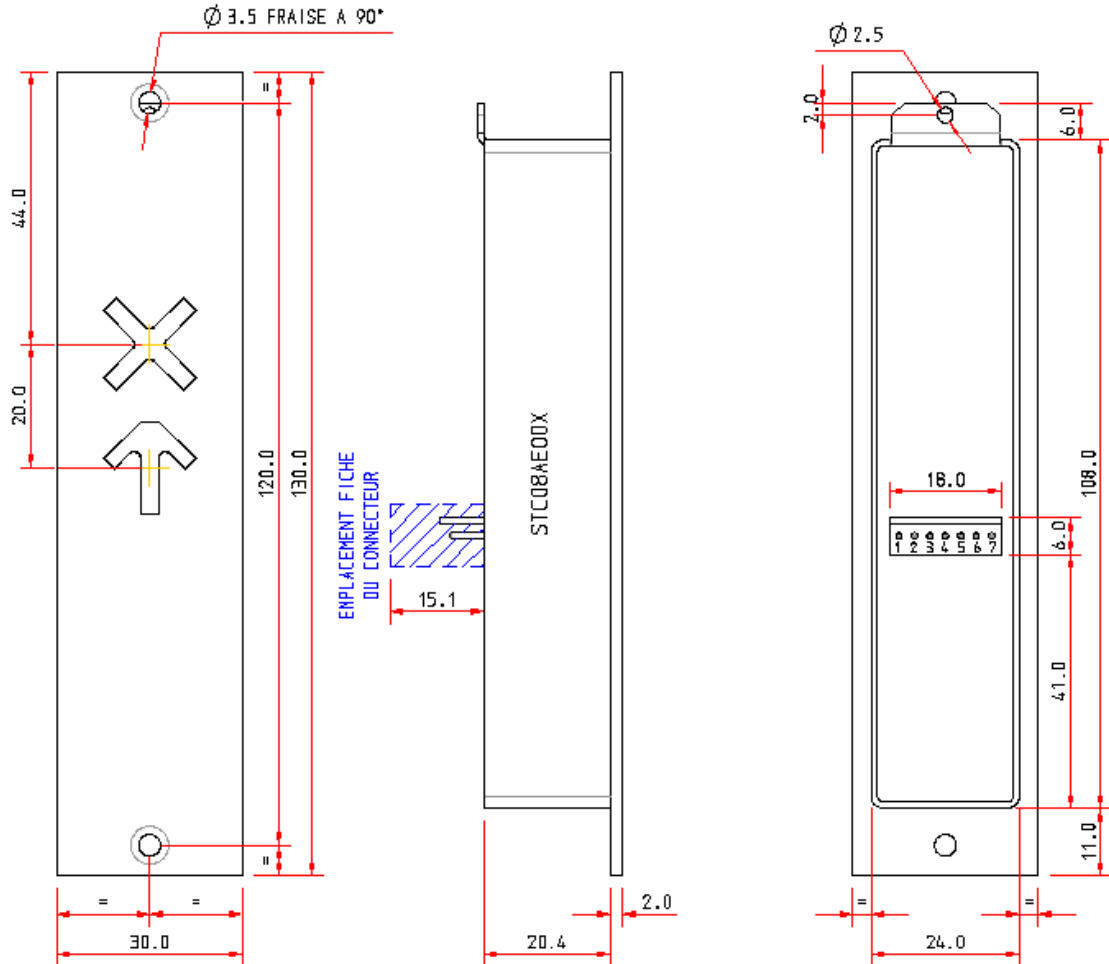
## SCHEMA ELECTRIQUE :



## MODALITE ELECTRIQUES :

Paramètre	Tension (volt)	Courant (milliampères)
LED verte	24V	30mA
LED rouge	24V	30mA

## FORMATS MECANQUES :



## RENSEIGNEMENT POUR TOUTE COMMANDE :

### PLATINE STC 08



#### Topographie

- A :  $\uparrow$  X  $\triangle$
- B :  $\square$   $\square$   $\square$
- C :  $\circ$   $\circ$   $\circ$
- D : néant
- E : spéciale

#### Code de couleur

- A : néant
- B : rouge
- C : vert
- D : orange
- E : rouge, vert
- F : vert, orange
- G : rouge, orange
- H : rouge, vert, orange
- I : rouge, vert, gestion

#### Système d'ouverture

- 0 : néant
- 1 : bouton poussoir
- 2 : piezo
- 3 : cellule infrarouge

#### Commutateur à clef

- 0 : néant
- 1 : 1 position (avec impulsion)
- 2 : 2 positions (avec retrait de la clé dans 1 position)
- 3 : 2 positions (avec retrait de la clé dans 2 positions)
- 4 : à préciser pour d'autres options
- 5 : Arrêt d'urgence ( A.R)
- 6 : Buzzer (Bz)

#### Longueur de câble

- 0 : néant
- 1 : 5m
- 2 : 10m
- 3 : autre à préciser

Légende  $\rightarrow$  Rouge : les plus utilisés  
Noir : Avec délais