



# Platine STC08-AE050

- Voyant rouge
- Voyant vert
- Arrêt d'urgence

## FONCTIONNEMENT :

Les platines affleurantes STC sont prévues pour commander et gérer le contrôle d'accès des portes de laboratoires et salles à environnement contrôlés.

Une signalisation simple permet de visualiser l'état des informations.

## SPECIFICATIONS TECHNIQUES :

- Boîtier et face avant inox
- Étanche
- Résistant au produit de décontamination (formol, H<sub>2</sub>O<sub>2</sub>, ...)
- Assure un éclairage uniforme
- Avantages des LED : longévité > (100 000 heures)
- Performance d'un Arrêt d'urgence > 30000 cycles de commutation
- Basse tension d'alimentation : 24 volts courant continu
- Système de brochage rapide avec détrompeur
- Installation simple et rapide
- Faible consommation d'énergie



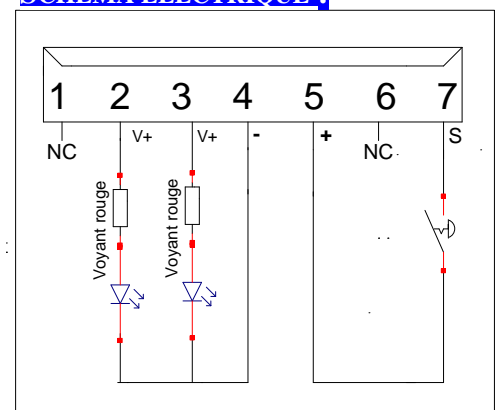
## SECTEUR D'UTILISATION :

Salles blanches  
Salles grises  
Laboratoires  
Hôpitaux  
Banques ...

## SCHEMA DE CABLAGE :

Repère	Couleur	Désignation
1	Jaune	NC
2	Rouge	Led rouge (V+)
3	Vert	Led verte (V+)
4	Bleu	Alimentation (0V)
5	Marron	Alimentation (+24)
6	Blanc	NC
7	Gris	Arrêt d'urgence

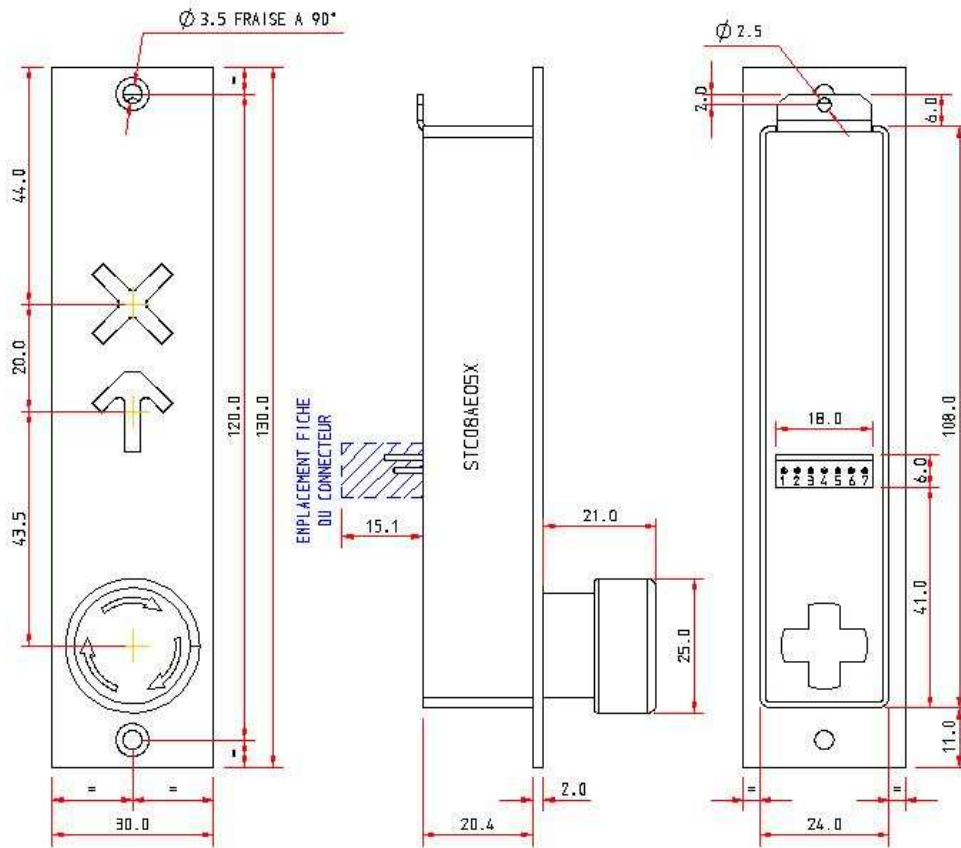
## SCHEMA ELECTRIQUE :



## MODALITE ELECTRIQUES :

Paramètre	Tension (volt)	Courant (milliampères)
LED verte	24V	30mA
LED rouge	24V	30mA
Arrêt d'urgence	24V	

## FORMATS MECANIQUES :



## RENSEIGNEMENT POUR TOUTE COMMANDE :

### PLATINE STC 08

