



- Voyant rouge
- Voyant vert
- Buzzer

**FONCTIONNEMENT :**

Les platines affleurantes STC sont prévues pour commander et gérer le contrôle d'accès des portes de laboratoires et salles à environnement contrôlés.  
 Une signalisation simple permet de visualiser l'état des informations.

**SPECIFICATIONS TECHNIQUES :**

- Boîtier et face avant inox
- Etanche
- Résistant au produit de décontamination (formol, H2O2, ...)
- Assure un éclairage uniforme
- Avantages des LED : longévité > (100 000 heures)
- Buzzer : son permanent ou intermittent (avec une protection IP 40)
- Basse tension d'alimentation : 24volts courant continu
- Système de brochage rapide avec détrompeur
- Installation simple et rapide
- Estimation de vie > 100 000 heures
- Faible consommation d'énergie



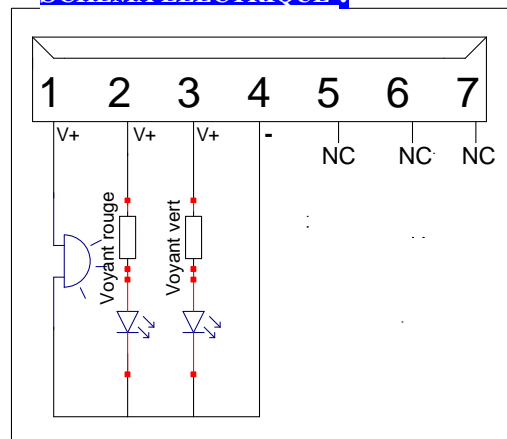
**SECTEUR D'UTILISATION**

Salles blanches  
 Salles grises  
 Laboratoires  
 Hôpitaux  
 Banques ...

**SCHEMA DE CABLAGE :**

Repère	Couleur	Désignation
1	Jaune	Buzzer (V+)
2	Rouge	Led rouge (V+)
3	Vert	Led verte (V+)
4	Bleu	Alimentation (0V)
5	Marron	NC
6	Blanc	NC
7	Gris	NC

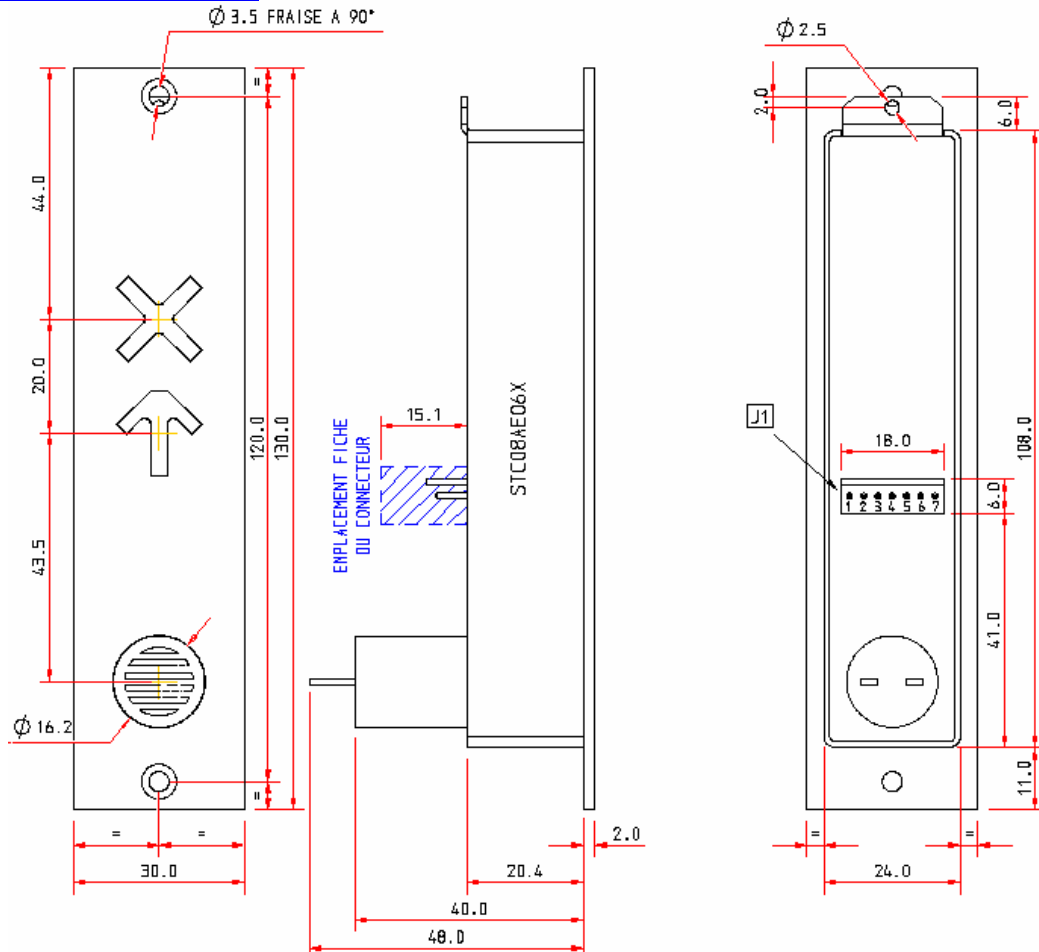
**SCHEMA ELECTRIQUE :**



## MODALITE ELECTRIQUES :

Paramètre	Tension (volt)		Courant (milliampères)
	Min	Max	
LED verte		24V	30mA
LED rouge		24V	30mA
Buzzer		30V	20mA

## FORMATS MECANQUES :



## RENSEIGNEMENT POUR TOUTE COMMANDE :

### PLATINE STC 08

