



- Voyant rouge
- Piezo inox

**FONCTIONNEMENT :**

Les platines affleurantes STC sont prévues pour commander et gérer le contrôle d'accès des portes de laboratoires et salles à environnement contrôlées.

Une signalisation simple permet de visualiser l'état des informations.

**SPECIFICATIONS TECHNIQUES :**

- Boîtier et face avant inox
- Etanche
- Résistant au produit de décontamination (formol, H2O2, ...)
- Assure un éclairage uniforme
- Avantages des LED : longévité > (100 000 heures)
- Performance du Piezo > 20 millions de cycles
- Basse tension d'alimentation : 24volts courant continu
- Système de brochage rapide avec détrompeur
- Installation simple et rapide
- Estimation de vie > 100 000 heures
- Faible consommation d'énergie



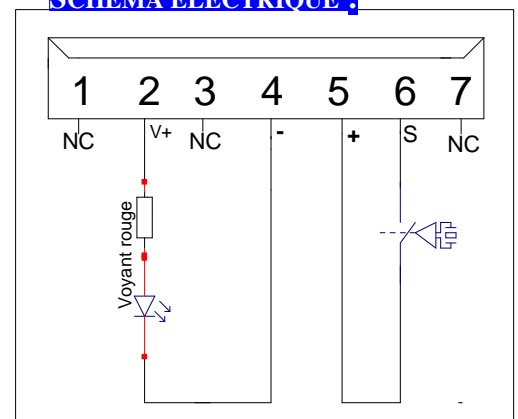
**SECTEUR D'UTILISATION**

- Salles blanches
- Salles grises
- Laboratoires
- Hôpitaux
- Banques ...

**SCHEMA DE CABLAGE :**

Repère	Couleur	Désignation
1	Jaune	NC
2	Rouge	Led rouge (V+)
3	Vert	NC
4	Bleu	Alimentation (0V)
5	Marron	Alimentation (+24V)
6	Blanc	Piezo
7	Gris	NC

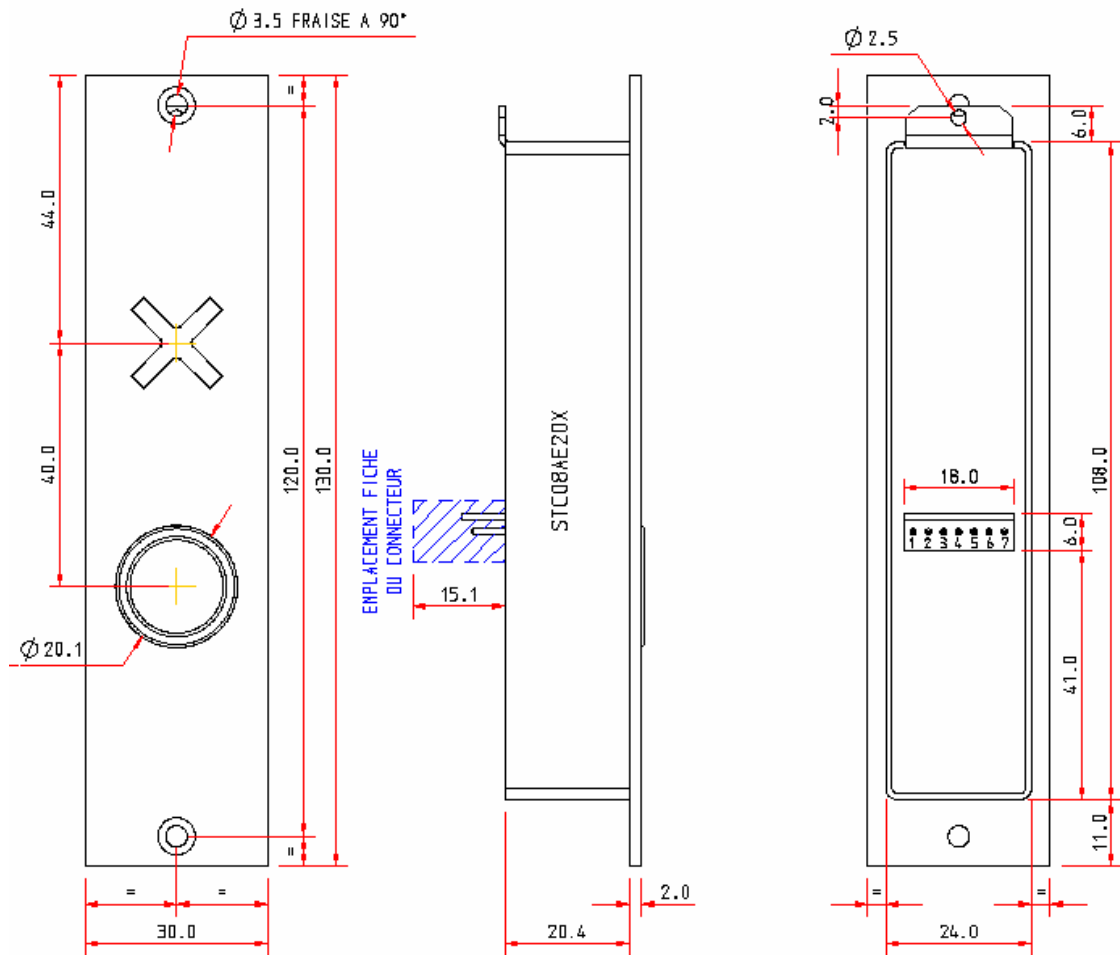
**SCHEMA ELECTRIQUE :**



## MODALITE ELECTRIQUES :

Paramètre	Tension (volt)		Courant (milliampères)
	Min	Max	
LED rouge		24V	30mA
Piezo	5V	42V	100mA

## FORMATS MECANIQUES :



## RENSEIGNEMENT POUR TOUTE COMMANDE :

### PLATINE STC 08



#### Topographie

- A: ↑ X △
- B: □ □ □
- C: ○ ○ ○
- D: néant
- E: spéciale

#### Code de couleur

- A: néant
- B: rouge
- C: vert
- D: orange
- E: rouge, vert
- F: vert, orange
- G: rouge, orange
- H: rouge, vert, orange
- I: rouge, vert, gestion

#### Système d'ouverture

- 0: néant
- 1: bouton poussoir
- 2: piezo
- 3: cellule infrarouge

#### Commutateur à clé

- 0: néant
- 1: 1 position (avec impulsion)
- 2: 2 positions (avec retrait de la clé dans 1 position)
- 3: 2 positions (avec retrait de la clé dans 2 positions)
- 4: à préciser pour d'autres options
- 5: Arrêt d'urgence (A.R)
- 6: Buzzer (Bz)

#### Longueur de câble

- 0: néant
- 1: 5m
- 2: 10m
- 3: autre à préciser

Légende → Rouge : les plus utilisés  
Noir : Avec délais

