



# Platine STC08AH310

- Voyant orange
- Voyant vert
- Voyant rouge
- Cellule infrarouge
- Contact à clef

## FONCTIONNEMENT :

Les platines affleurantes STC sont prévues pour commander et gérer le contrôle d'accès des portes de laboratoires et salles à environnement contrôlés.

Une signalisation simple permet de visualiser l'état des informations.

## SPECIFICATIONS TECHNIQUES :

- Boîtier et face avant inox
- Etanche
- Résistant au produit de décontamination (formol, H<sub>2</sub>O<sub>2</sub>, ...)
- Assure un éclairage uniforme
- Avantages des LED : longévité > 100 000 heures
- Performance de la Ci > 100 000 heures
- Portée de la Ci : de 2 à 34 mm
- Performance du Contact à clé > 200 000 manœuvres
- Basse tension d'alimentation : 24 volts courant continu
- Système de brochage rapide avec détrompeur
- Installation simple et rapide
- Faible consommation d'énergie



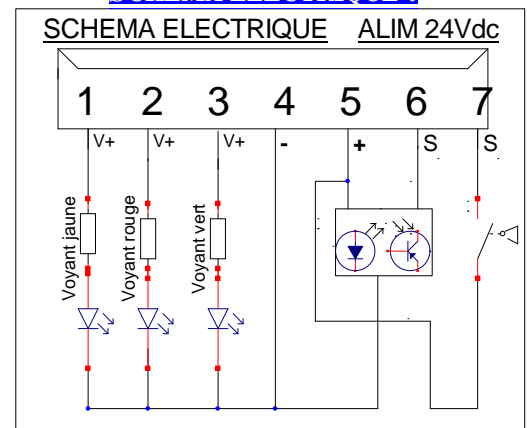
## SECTEUR D'UTILISATION

Salles blanches  
 Salles grises  
 Laboratoires  
 Hôpitaux  
 Banques ...

## SCHEMA DE CABLAGE :

Repère	Couleur	Désignation
1	Jaune	Led orange (V+)
2	Rouge	Led rouge (V+)
3	Vert	Led verte (V+)
4	Bleu	Alimentation (0V)
5	Marron	Alimentation (+24V)
6	Blanc	Cellule infrarouge (PNP à collecteur ouvert)
7	Gris	Contact à clé

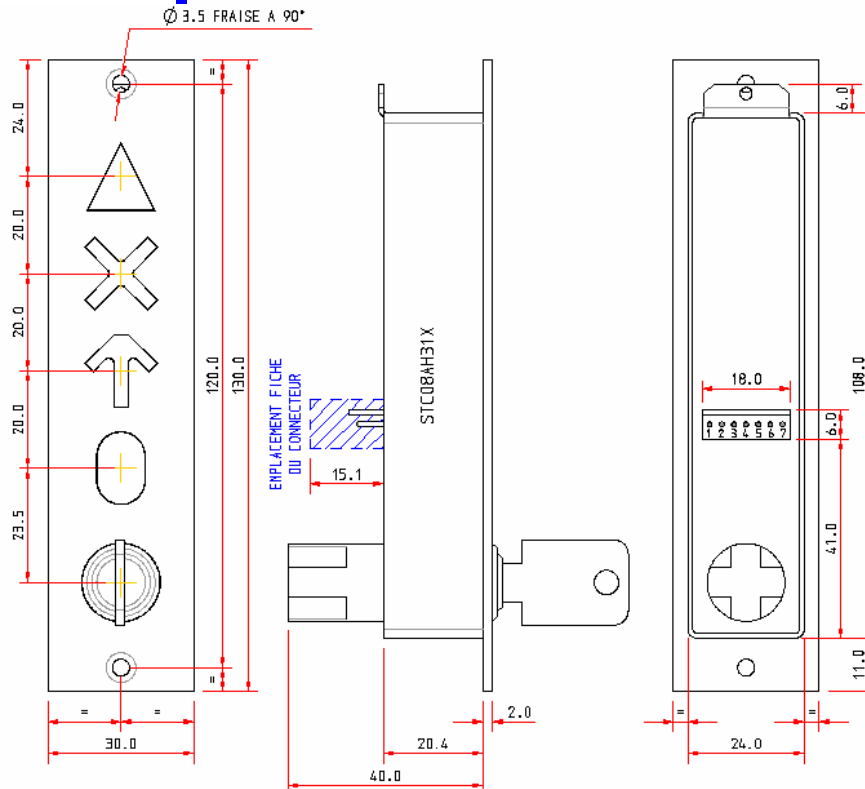
## SCHEMA ELECTRIQUE :



## MODALITE ELECTRIQUES :

Paramètre	Tension (volt)		Courant (milliampères)	Temps de réaction (millisecondes)
	Min	Max		
LED verte		24 V	30mA	
LED rouge		24 V	30mA	
LED orange		24 V	30mA	
Cellule infrarouge	12V	24 V	50mA	<= 0,5 ms
Contact à clef	24V			

## FORMATS MECANIQUES :



## RENSEIGNEMENT POUR TOUTE COMMANDE :

### PLATINE STC 08



#### Topographie

A : ↑ X △  
 B : □ □ □  
 C : ○ ○ ○  
 D : néant  
 E : spéciale

#### Code de couleur

A : néant  
 B : rouge  
 C : vert  
 D : orange  
 E : rouge, vert  
 F : vert, orange  
 G : rouge, orange  
 H : rouge, vert, orange  
 I : rouge, vert, gestion

#### Système d'ouverture

0 : néant  
 1 : bouton poussoir  
 2 : piezo  
 3 : cellule infrarouge

#### Commutateur à clef

0 : néant  
 1 : 1 position (avec impulsion)  
 2 : 2 positions (avec retrait de la clé dans 1 position)  
 3 : 2 positions (avec retrait de la clé dans 2 positions)  
 4 : à préciser pour d'autres options  
 5 : Arrêt d'urgence ( A.R)  
 6 : Buzzer (Bz)

#### Longueur de câble

0 : néant  
 1 : 5m  
 2 : 10m  
 3 : autre à préciser

Légende → Rouge : les plus utilisés  
 Noir : Avec délais



Certificat 2008  
 n°31046

290 Rue Louise Labé – BP.58 – F-69970 CHAPONNAY

Tél : +33 (0)4.78.21.14.14 – Fax : +33 (0)4.78.21.62.80 – E-mail : [salles\\_blanches@stc.fr](mailto:salles_blanches@stc.fr)

E-mail : [export@stc.fr](mailto:export@stc.fr)

E-mail : [electronique@stc.fr](mailto:electronique@stc.fr)

S.A.S. au capital de 37 000 € – APE 281 A – RCS LYON B 320 341 449 – TVA FR 60 320 341 449